



FICHE TECHNIQUE

ENROULEUR AIR COMPRI ME A RAPPEL AUTOMATIQUE

REF PRODUIT :

ERA15813PE

GENCOD :

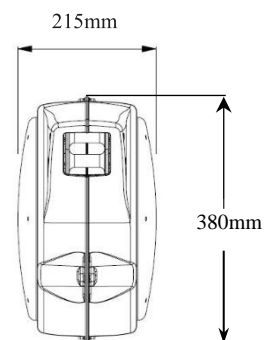
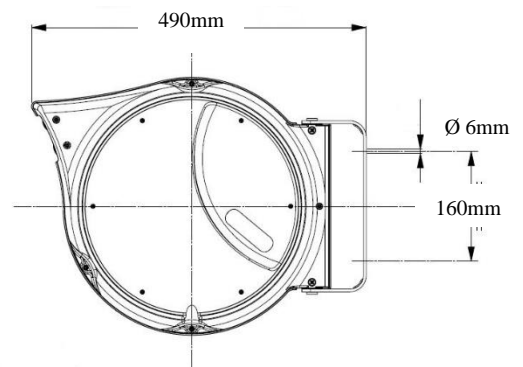
3511686004833

CARACTERISTIQUES :



- Enrouleur livré version tension libre
- Branchement électrique par l'utilisateur (voir notice d'utilisation)

- ✓ 15m + 1m à l'extérieur de tuyau 8 x 13mm
- ✓ 15 bars
- ✓ Sortie 1/4 M mais livré sans embout
- ✓ Boîtier en polypropylène
- ✓ Étrier pivotant



PRODUIT CONFORME AUX NORMES CE