



FICHE TECHNIQUE

ENROULEUR ELECTRIQUE A RAPPEL AUTOMATIQUE

REF PRODUIT : **ER24LED**

Gencod :

3511687104105

TYPE DE PRODUIT :

ENROULEUR AVEC TRANSFO 24 V + BALADEUSE

NORME DE FABRICATION :

NFEN 61242

NFEN 60598 POUR LA BALADEUSE

INDICE DE PROTECTION :

ENROULEUR : IP 42 / BALADEUSE : IP 55

LONGEUR :

15.5 m (14 + 1.5 m)

CABLAGE :

H05RNF DE SECTION 2 x 1 mm²

VOLTAGES ENTREE :

250V

TRANSFO CARACTERISTIQUE :

PUISSANCE 4VA / ENTREE : 250V / SORTIE : 24V

TYPE DE LA BALADEUSE :

PORTATIVE AVEC 30 LED

LUMIERE TRES BLANCHE – ECONOMIE D'ENERGIE

NE CHAUFFE PAS

INTERRUPTEUR PROTEGE

POIDS ENVIRON :

3.600 kg

BOITIER POLYPROPYLENE

OUI

ETRIER PIVOTANT

OUI



Enrouleur livré version tension libre
Branchement électrique par l'utilisateur
(voir notice d'utilisation)

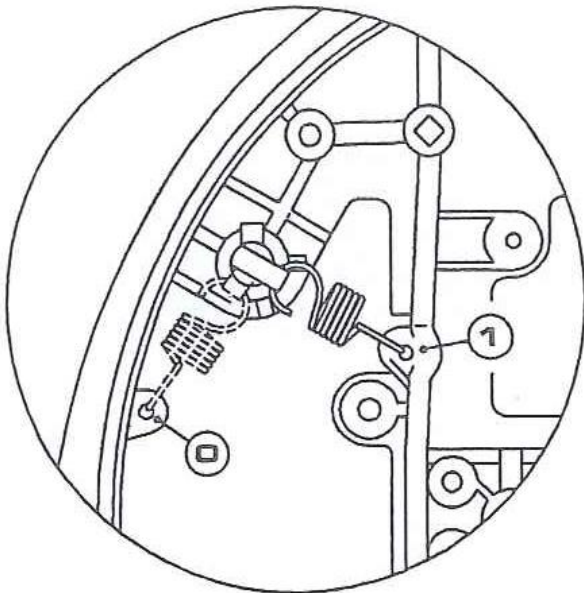
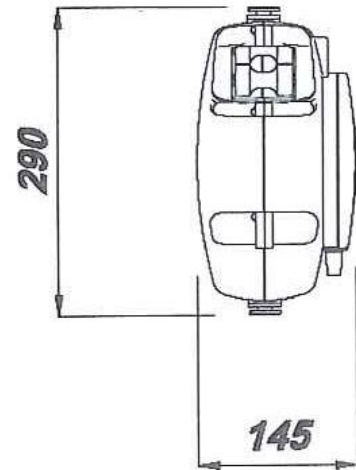
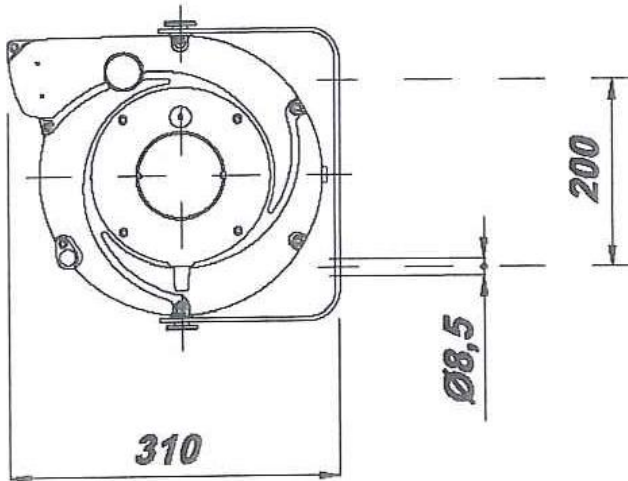


PRODUIT CONFORME AUX NORMES CE



DIMENSIONS

I



- 1 DENTE ARRESTO INSERITO - RATCHET STOP ON - CLIQUET D'ARRET INSERE - EINGESCHALTETE STOPPVORRICHTUNG - PIEZA BLOQUEO ACTIVADA - SPARR PA - LINGUETA DE BLOQUEO INSERIDA - STOPTAND AKTIVERET - JARRUHAMMAS KYTKETTY - PIEZA DE BLOQUEO CONECTADA - IN STAND STAAT DE RATEPAL INGESTELD EN DE LEIDING WORDT AUTOMATISCH OP ELKE 50 CM GEBLOKKEERD - ΕΝΕΡΓΟΠΟΙΗΜΕΝΟ ΔΟΝΤΙ ΣΤΑΜΑΘΗΜΑΤΟΣ - ZABLOKOVÁNÍ KOTVY - REKETO MECHANIZMAS JUNGTRAS - ZAPADKA WYŁĄCZONA - ZABLOKOVANIE KOTVY - BLOKIRNI ZOB JE VTAKNJEN - RACSNIZÁR BEKAPCSOLVA
- 0 DENTE ARRESTO DISINSERITO - RATCHET STOP OFF - CLIQUET D'ARRET DEGAGE - AUSGESCHALTETE STOPPVORRICHTUNG - PIEZA BLOQUEO DESACTIVADA - SPARR AV - LINGUETA DE BLOQUEO DESINSERIDA - STOPTAND UAKTIVERET - JARRUHAMMAS POISKYTKETTY - PIEZA DE BLOQUEO DESCONECTADA - IN STAND STAAT DE RATEPAL NIET INGESTELD EN DE LEIDING WORDT AUTOMATISCH OPGEROLD - ΑΠΕΝΕΡΓΟΠΟΙΗΜΕΝΟ ΔΟΝΤΙ ΣΤΑΜΑΘΗΜΑΤΟΣ - ODBLOKOVÁNÍ KOTVY - 2. REKETO MECHANIZMAS IŠJUNGTRAS - ZAPADKA WYŁĄCZONA - ODBLOKOVANIE KOTVY - BLOKIRNI ZOB NI VTAKNJEN - RACSNIZÁR KIKAPCSOLVA