



FICHE TECHNIQUE

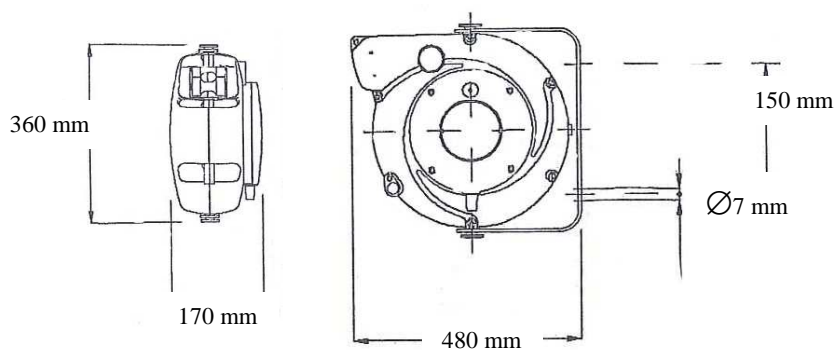
ENROULEUR ELECTRIQUE A RAPPEL AUTOMATIQUE

REF PRODUIT :	ER 12257 P - Gencod : 3511686006431
TYPE DE PRODUIT :	ENROULEUR A RAPPEL AUTOMATIQUE
NORME DE FABRICATION :	NFEN 61316 / EN 61242 POUR L'ENROULEUR
PUISSANCE MAXI :	ENROULE : 1000W – DEROULE : 2300W – sous 230V
LONGEUR :	12M + 2M (extérieur CABLAGE :H07RNF de section 3G2.5mm²
FICHE ET PRISE :	NORME NFC 61314 – 2P+T – 16A – 250V
TYPE DE COURANT :	ALTERNATIF 50Hz – 250V
DISJONCTEUR THERMIQUE :	OUI
INDICE DE PROTECTION :	IP 42 POUR L'ENROULEUR
POIDS ENVIRON :	7.800 kgs
BOITIER POLYPROPYLENE :	OUI
INFO :	PAS DE POSSIBILITE DE MISE EN TENSION LIBRE DONC CLIQUET D'ARRET TOUS LES 50 CM

EQUIPE D'UN VOYANT LUMINEUX DE MISE SOUS TENSION

CHEVILLES METALLIQUE DE FIXATION FOURNIES

ETRIER PIVOTANT



PRODUIT CONFORME AUX NORMES CE